

## Общие сведения:

- низкого давления;
- одностороннего всасывания;
- назад загнутые лопатки;
- количество лопаток – 12;
- правое и левое вращение.

## Назначение:

- замена вентиляторов ВР 80-75, ВЦ 4-75, ВЦ 4-70 соответствующих типоразмеров;
- системы вентиляции и кондиционирования производственных, общественных и жилых зданий.

## Варианты изготовления:

### ТУ 4861-001-13046624-2009

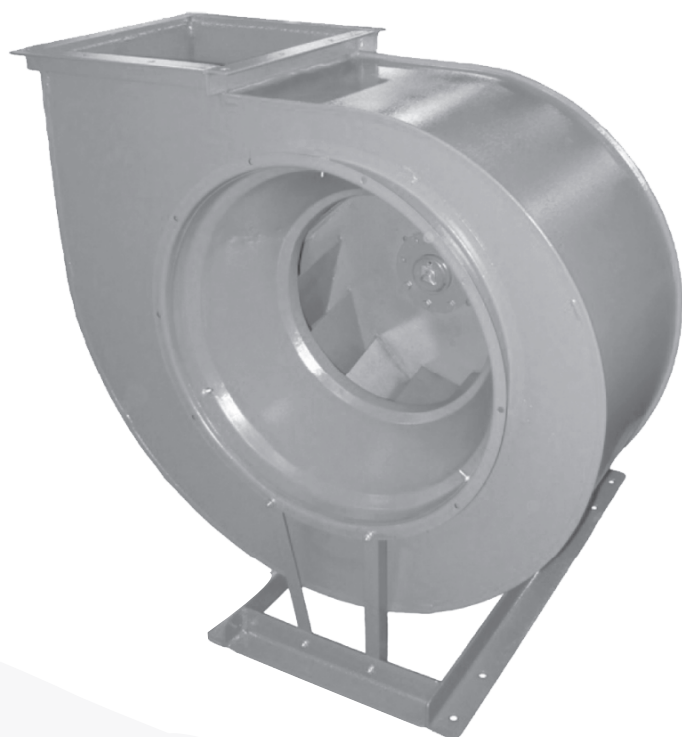
- общего назначения из оцинкованной или углеродистой стали;
- коррозионностойкие из нержавеющей стали (К1);
- теплостойкие из углеродистой стали (Т);
- тепло- и коррозионностойкие из нержавеющей стали (К1Т).

### ТУ 4861-002-13046624-2009

- взрывозащищенные из разнородных металлов (В1);
- взрывозащищенные коррозионностойкие из нержавеющей стали (ВК1);
- взрывозащищенные из алюминиевых сплавов (В2);
- взрывозащищенные теплостойкие (В1Т).

### ТУ 4861-015-13046624-2009

- для дымоудаления (ДУ-01 – до 600 °С, ДУ-02 – до 400 °С).



## Условия эксплуатации:

Температура окружающей среды от минус 40 до плюс 40 °С. Перемещаемая среда не должна содержать липкие и волокнистые вещества. Умеренный климат; вторая и третья категории размещения. При защите электродвигателя от прямого воздействия солнечного излучения и атмосферных осадков для умеренного климата – первая категория размещения.

Допустимое содержание механических примесей – не более 100 мг/м<sup>3</sup>.

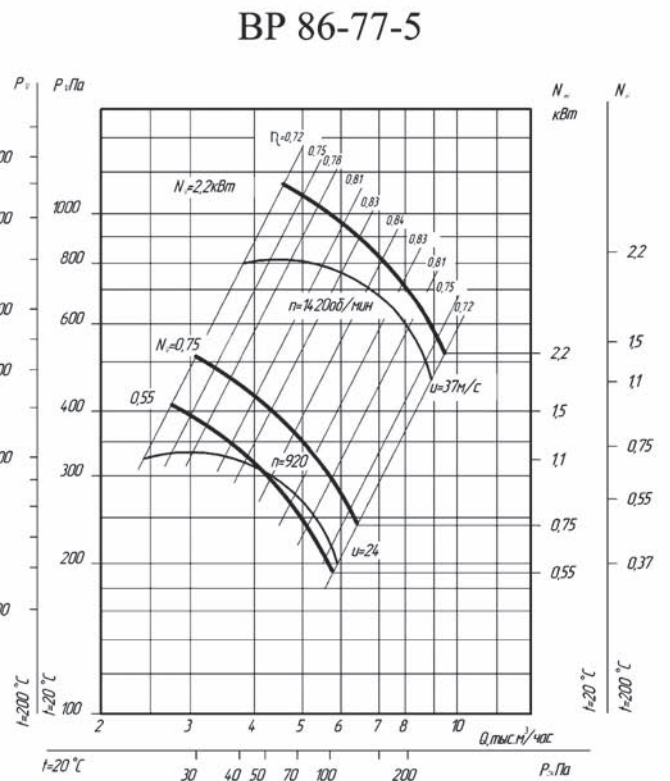
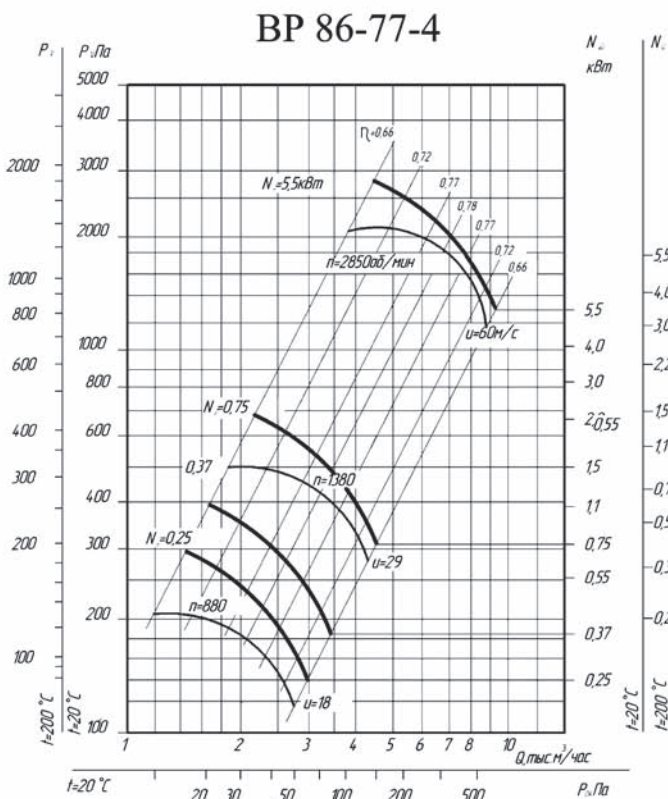
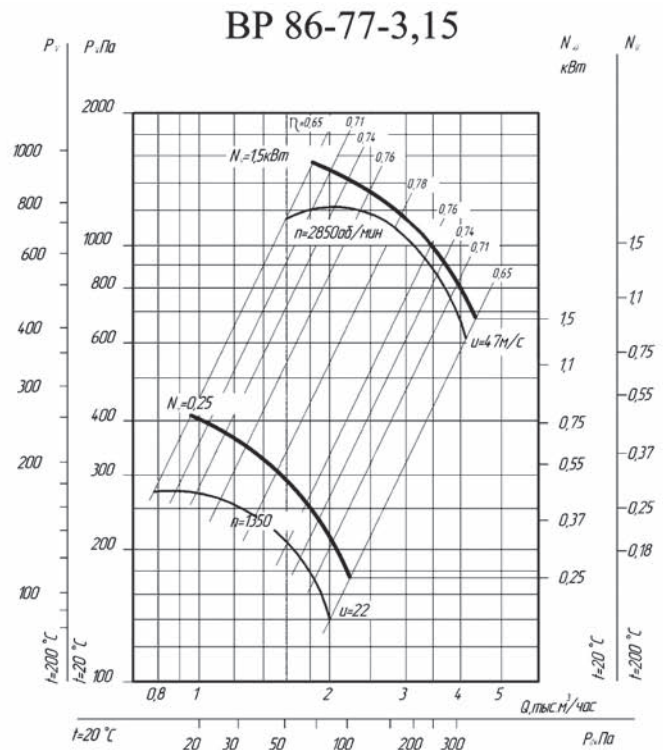
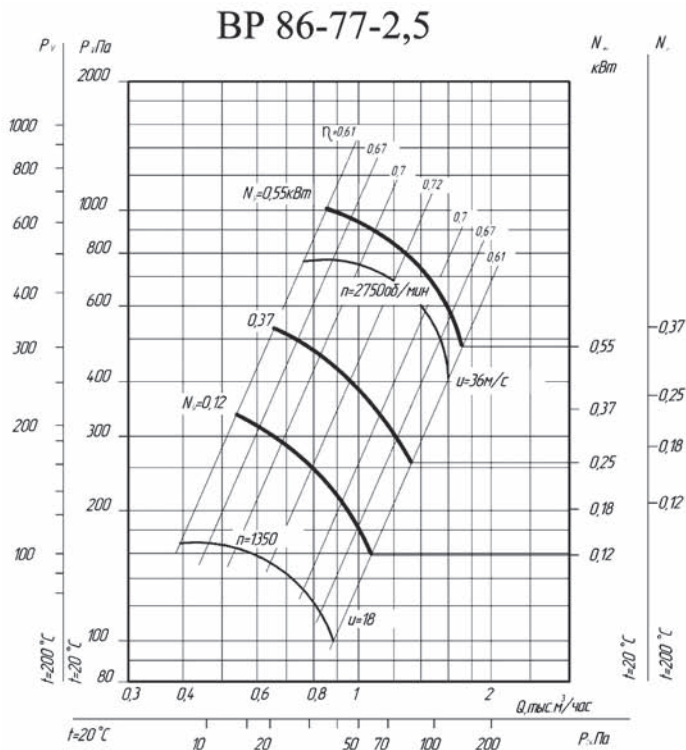
# Вентиляторы радиальные ВР 86-77 №№ 2,5–12,5

## ТЕХНИЧЕСКИЕ ХАРАКТЕРИСТИКИ

Типоразмер вентилятора	Двигатель		Частота вращения рабочего колеса, об/мин	Параметры в рабочей зоне		Масса вентилятора, кг	Виброизолаторы	
	Типоразмер	Мощность, кВт		Производительность, тыс. м <sup>3</sup> /час	Полное давление, Па		Тип	Количество
ВР 86-77-2,5	АИР56А4	0,12	1350	0,45-0,85	170-110	20,7	ДО 38	4
	АИР63В4	0,37	1370	0,55-0,90	190-120	21,2		
	АИР63В2	0,55	2850	0,85-1,75	720-450	22,2		
ВР 86-77-3,15	АИР63А4	0,25	1350	0,85-1,84	280-170	30,8	ДО 38	4
	АИР80А2	1,5	2750	1,8-4,0	1220-680	38,9		
ВР 86-77-4	АИР63В6	0,25	880	1,4-2,7	210-120	46,2	ДО 38	4
	АИР71А4	0,55	1350	2,1-4,0	480-250	47,5	ДО 38	
	АИР71В4	0,75	1380	2,2-4,1	500-300	51,5	ДО 38	
	АИР100L2	5,5	2850	4,3-8,3	2200-1250	72,2	ДО 39	
ВР 86-77-5	АИР71В6	0,55	920	2,75-4,1	340-315	92	ДО 39	5
	АИР80А6	0,75	920	2,75-5,6	340-215	95		
	АИР90L4	2,2	1420	4,3-8,6	810-500	107		
ВР 86-77-6,3	АИР100L6	2,2	935	5,6-11,3	560-350	162	ДО 40	5
	АИР112М4	5,5	1435	8,6-12,0	1320-1250	179		
	АИР132S4	7,5	1435	8,6-17,5	1320-800	200		
ВР 86-77-8	АИР132S6	5,5	960	12,0-17,0	950-880	277	ДО 41	6
	АИР132М6	7,5	960	12,0-23,0	950-580	293		
ВР 86-77-10	АИР160S8	7,5	730	15,0-28,0	820-660	600	ДО 43	5
	АИР160М8	11,0	730	15,0-30,5	820-610	620		
	АИР180М6	18,5	980	20,5-39,0	1480-1200	680		
	АИР200М6	22,0	980	20,5-41,0	1480-1120	720		
ВР 86-77-12,5	АИР200М8	18,5	730	29,5-35,5	1280-1320	910	ДО 43	6
	АИР200L8	22,0	730	29,5-50,0	1280-1200	950		
	АИР225М8	30,0	730	29,5-60,0	1280-960	1100		

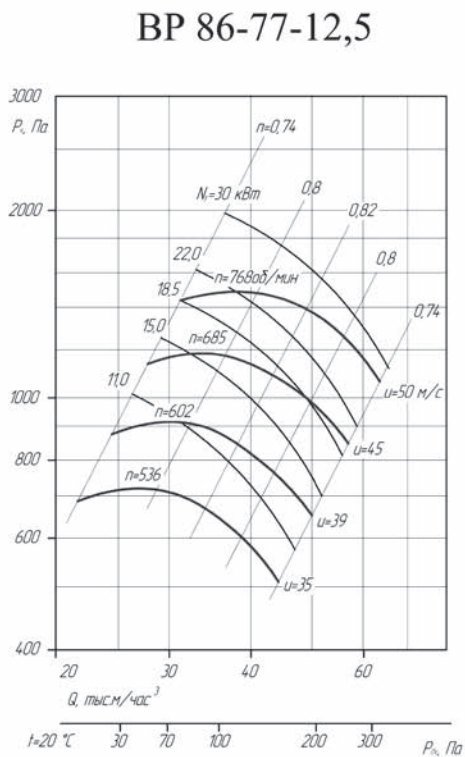
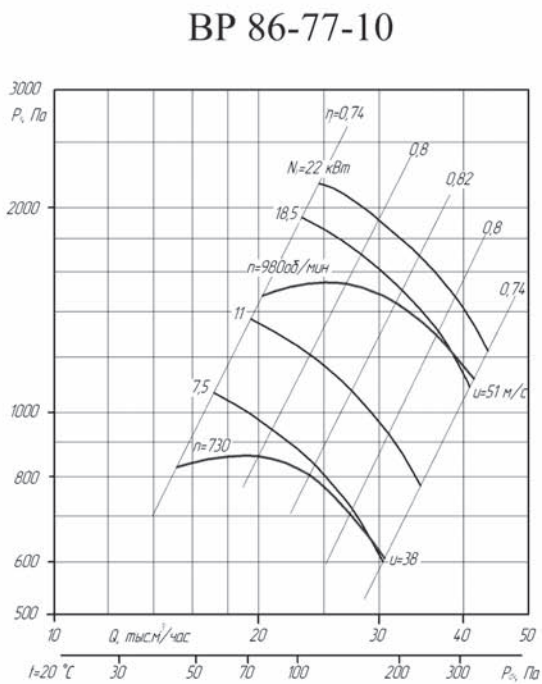
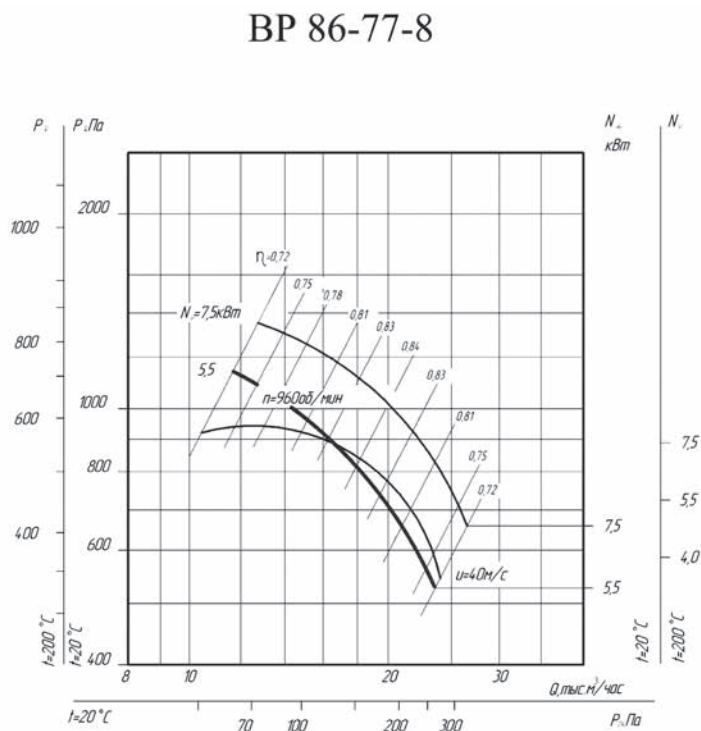
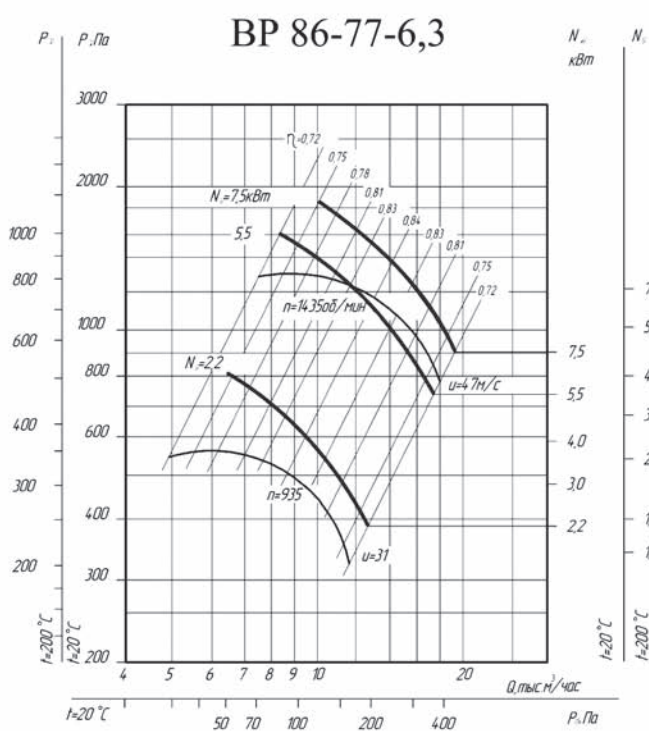
# Вентиляторы радиальные ВР 86-77 №№ 2,5–12,5

## АЭРОДИНАМИЧЕСКИЕ ХАРАКТЕРИСТИКИ (для асинхронной частоты передачи)



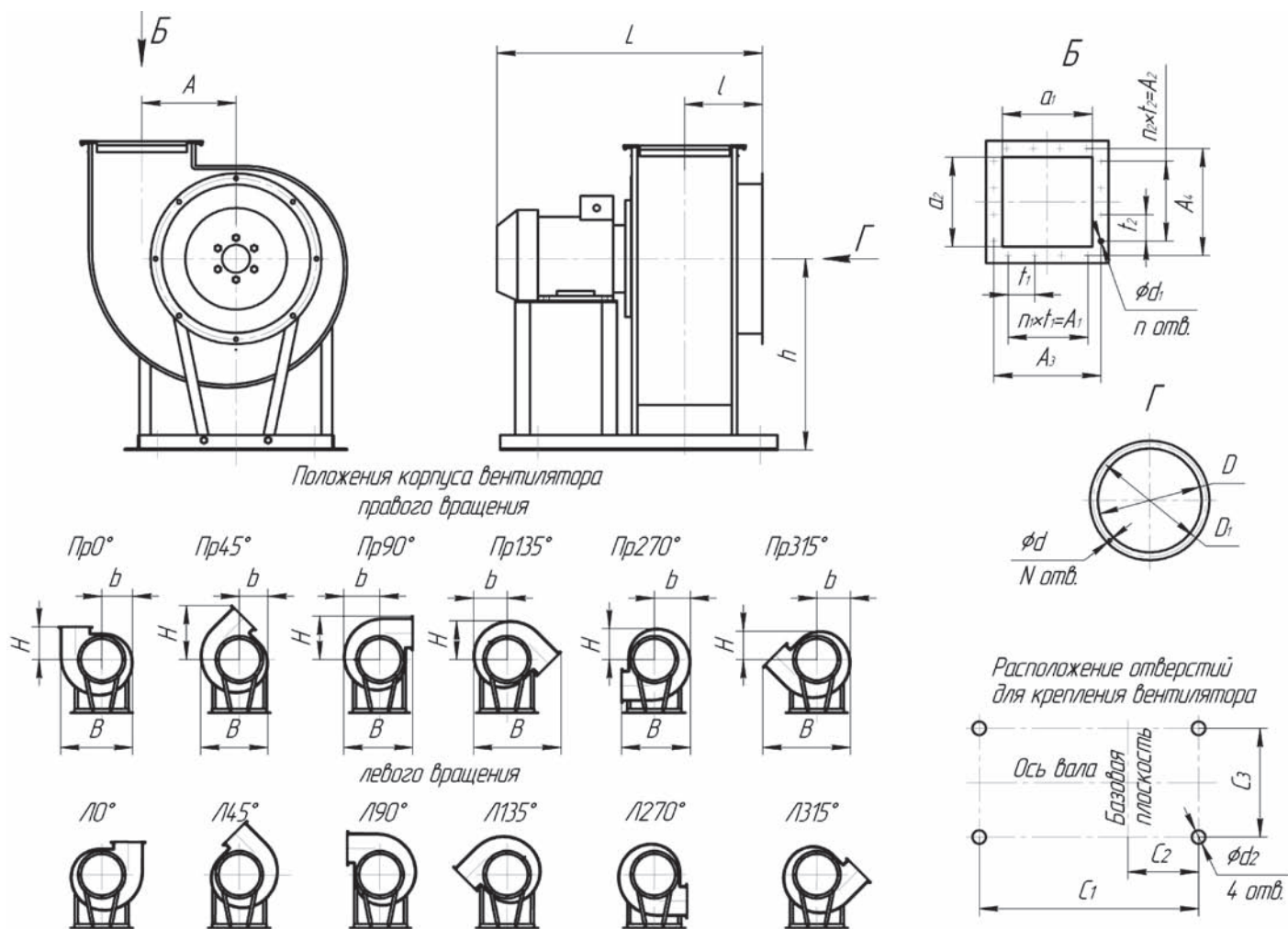
# Вентиляторы радиальные ВР 86-77 №№ 2,5-12,5

## АЭРОДИНАМИЧЕСКИЕ ХАРАКТЕРИСТИКИ (для асинхронной частоты передачи)



# Вентиляторы радиальные ВР 86-77 №№ 2,5–12,5

## ГАБАРИТНЫЕ И ПРИСОЕДИНИТЕЛЬНЫЕ РАЗМЕРЫ



Разм., мм №	Размеры																							
	h	l	L <sub>max</sub>	A	D	D <sub>1</sub>	a <sub>1</sub>	a <sub>2</sub>	A <sub>1</sub>	A <sub>2</sub>	A <sub>3</sub>	A <sub>4</sub>	t <sub>1</sub>	t <sub>2</sub>	C <sub>1</sub>	C <sub>2</sub>	C <sub>3</sub>	N	n	n <sub>1</sub>	n <sub>2</sub>	d	d <sub>1</sub>	d <sub>2</sub>
2,5	320	145	493	162	270	290	175	175	206	206	206	206	103	103	400	35	260	8	8	2	2	8	7	12
3,15	410	170	552	205	340	360	221	221	255	255	255	255	85	85	525	84	320	8	12	3	3	8	7	12
4	520	202	695	220	403	435	280	280	309	309	309	309	103	103	610	114	400	8	12	3	3	8	7	12
5	650	232	740	324	515	540	350	350	381	381	381	381	127	127	760	104	410	12	12	3	3	10	7	15
6,3	745	280	1000	410	645	665	441	441	471	471	471	471	157	157	880	125	500	12	12	3	3	10	7	15
8	790	340	1170	500	820	840	560	560	600	600	600	600	150	150	1120	135	670	16	16	4	4	10	11	15
10	1212	430	1504	650	1010	1040	700	700	750	750	750	750	150	150	1244	327	840	16	20	5	5	10	12	15
12,5	1350	542	1684	813	1270	1310	875	875	750	750	750	750	150	150	1350	268	1260	24	24	5	5	12	12	15

Разм., мм №	Пр0°, Л0°			Пр45°, Л45°			Пр90°, Л90°			Пр135°, Л135°			Пр270°, Л270°			Пр315°, Л315°		
	B	b	H	B	b	H	B	b	H	B	b	H	B	b	H	B	b	H
2,5	465	189	198	408	173	335	417	220	276	535	204	235	417	219	189	539	204	173
3,15	580	238	239	515	218	413	516	277	342	670	258	297	516	277	238	670	258	218
4	728	301	291	648	273	500	642	351	428	856	322	376	642	351	301	856	322	273
5	915	389	340	940	357	612	790	454	526	1032	420	482	790	454	389	1032	420	340
6,3	1143	487	420	1052	447	760	985	564	656	1286	526	605	985	564	487	1286	526	420
8	1450	614	533	1328	564	965	1247	714	836	1629	664	764	1247	714	614	1629	664	533
10	1800	750	646	1642	695	1191	1528	888	1044	2012	820	951	1528	888	750	2012	820	646
12,5	2246	805	800	2060	880	1490	1908	1107	1294	2520	1030	1180	1908	1107	805	2520	1030	800